



**specialista na čistírny
odpadních vod**

**Ceník
2013**

Ceny platné od 1.4. do 31.12.2013

Domovní čistírny odpadních vod

BIO CLEANER BC 4 - BC 12

Typ / Počet připojených osob	BC 4 (2 - 5)	BC 6 (5 - 8)	BC 10 (9 - 11)	BC 12 (12 - 15)
BASIC	26 500,-	29 960,-	52 800,-	-
OPTIMA	39 960,-	42 840,-	65 280,-	72 000,-
COMFORT	53 520,-	56 400,-	73 920,-	83 640,-

V ceně ČOV je zahrnuto:

- plastová nádrž ČOV + technologická vestavba
- membránové dmychadlo
- ovládací jednotka
- doprava z výrobního závodu do sídla obchodního zástupce (mimo BASIC)
- zaškolení obsluhy

K ČOV je možno přiojednat:

Nástavec pláště v = 50 - 80cm	4 680,-	5 640,-	6 480,-	7 200,-
Zastropení z laminátu - rovné	3 160,-	4 040,-	5 230,-	6 780,-
Zastropení z laminátu - vypouklé	2 860,-	3 190,-	4 290,-	6 050,-
Zastropení z lamin. - imitace kamene	3 360,-	3 890,-	4 636,-	5 280,-

Nástavce pláště ČOV jiných rozměrů lze vyrobit na zakázku dle přání zákazníka

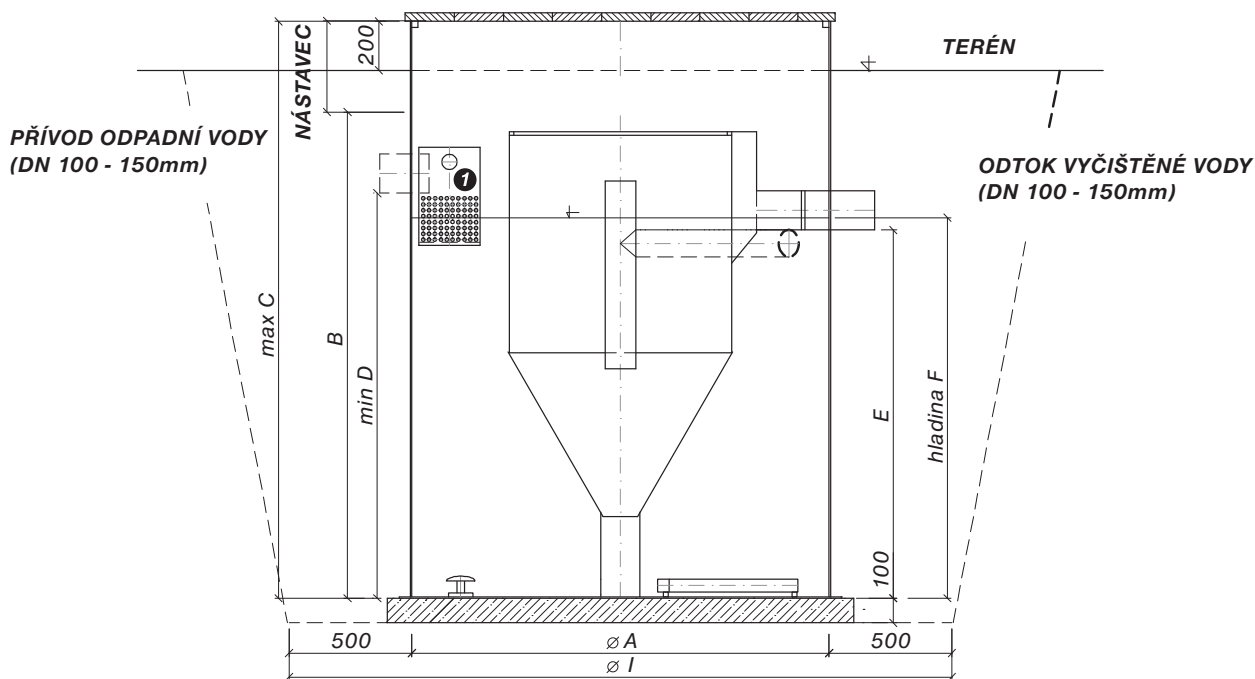
- Ceny jsou uvedeny bez DPH a jsou platné v místě sídla všech obchodních zástupců na celém území České republiky.
- Doprava ČOV z místa sídla obchodního zástupce k zákazníkovi a cestovné montážního technika (obchodního zástupce) jsou hrazeny individuálně.

Záruční doba a dodací lhůty:

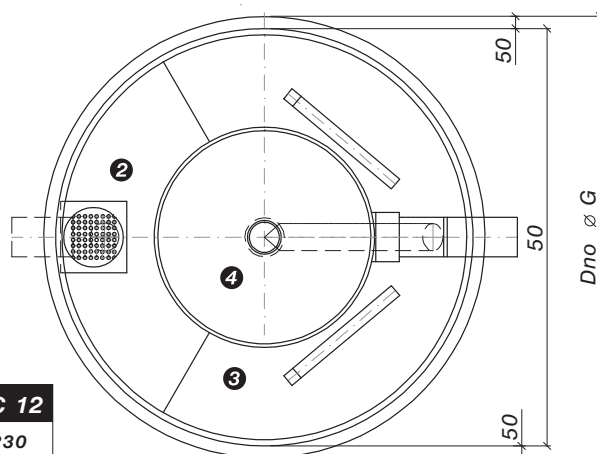
- dodavatel poskytuje záruční servis v délce 24 měsíců od uvedení do provozu, nejdéle však 30 měsíců od data prodeje ČOV
- dodací lhůta činí 4 - 6 týdnů od potvrzení závazné objednávky a sepsání řádné kupní smlouvy

ENVI-PUR, s.r.o. • obchodní oddělení • Wilsonova 420 • 392 01 Soběslav
tel.: 381 203 211 • fax: 381 251 739 • e-mail: envi-pur@envi-pur.cz • www.envipur.cz

Schéma čistírny odpadních vod pro BC4 - BC12



- ❶ Lapač hrubých mechanických nečistot
- ❷ Nátoková zóna
- ❸ Aktivace
- ❹ Dosazovací prostor



typ	BC 4	BC 6	BC 10	BC 12
kg	150	165	180	230

typ	BC 4	BC 6	BC 10	BC 12
rozm.	mm	mm	mm	mm
A	1400	1600	1700	1900
B	1600	1600	2350	2510
C	2350	2350	2350	2510
D	1200	1200	1600	1610
E	1100	1100	1500	1510
F	1150	1150	1550	1560
G	1500	1700	1800	2000
I	2400	2600	2700	2900

Připojení k el. energii:

- Elektroskříň je nutné připojit kabelem CYKY 3 x 1,5 mm /230V, který je jištěn samostatným jističem (motorovým spouštěčem) v hlavní rozvaděči objektu hodnotou 230 V/ 4 A.
- Zásuvku pro připojení membránové vzduchové pumpy, která tvoří součást elektroskříňe, je nutné instalovat na pevný podklad.

Stavební připravenost:

- Pro instalaci ČOV je nutno předem připravit podkladní beton o tloušťce 100 - 150 mm vyztužený armovací sítí ve vyhloubené stavební jámě, která je přibližně o 1 m větší než jsou půdorysné rozměry čistírny.
- Dále je nutno zajistit kryté prostory pro umístění membránové vzduchové pumpy, elektroskříňe a kabel, který bude zapojen od hlavního rozvaděče objektu k plánovanému umístění elektroskříňe.
- Vzduchovou hadici membránové vzduchové pumpy je nutno uložit do chráničky o průměru 60 mm. Délka hadice by měla být volena co nejkratší, max. 15 m.

Statické dimenzování nádrže:

- V základním provedení bez dalšího označení je nádrž čistírny určena k osazení pod úroveň terénu za stanovených podmínek bez dalšího statického zajištění.
- Nádrž čistírny s označením "N" (např. BC 6 PP BASIC N) je nutná proti předpokládaným zatížením zajistit vhodnými stavebními úpravami (např. obetonováním).

www.envi-pur.cz